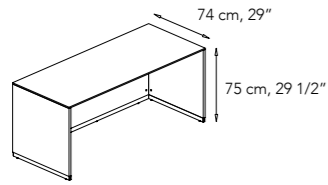
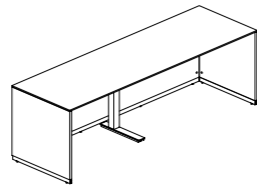


bancone, counter, comptoir, Stheke, baile, contador



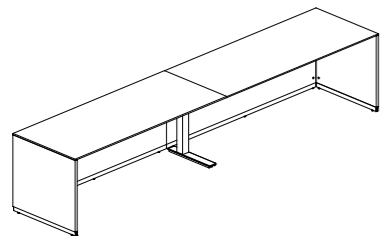
W:160-180-200 cm, W:63"-70 3/4"-78 3/4"

bancone completo (piano+frontale+gambe), complet counter (top+front+legs), comptoir complet (plan+façade+piétements), Fertige Stheke (Platte+Fronten+Beine), complete baile (werkblad+fronten+poten), contador completo (plano+frontale+costados)



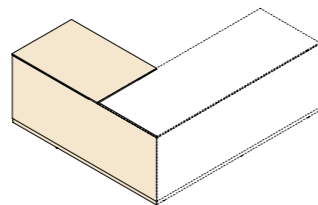
W 220-240-260-280 cm, W 86 3/4"-94 1/2"-102 1/4"-110 1/4"

bancone completo (piano+frontale+gambe, +gamba intermedia), complet counter (top+front+legs+metal leg), comptoir complet (plan+façade+piétements+piétement de métal), Fertige Stheke (Platte+Fronten+Beine+metall Beine), complete baile (werkblad+fronten+poten+metalen poot), contador completo (plano+frontale+costados+pata metálico)



W 320-360-400 cm, W 126"-141 3/4"-157 1/2"

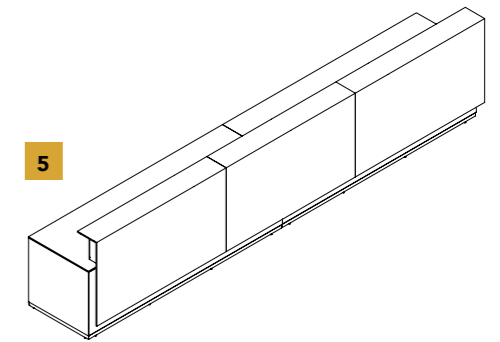
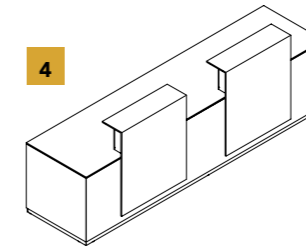
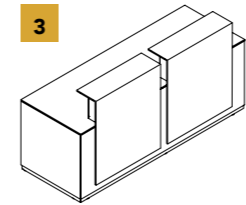
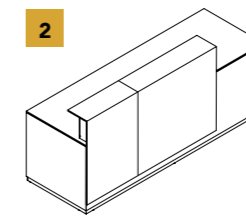
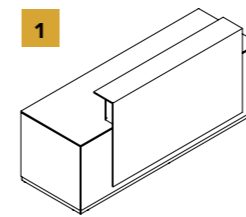
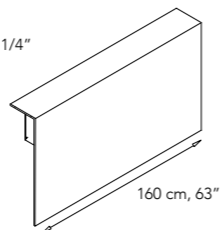
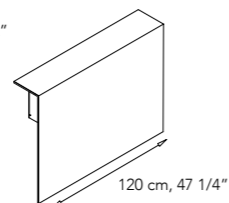
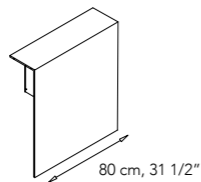
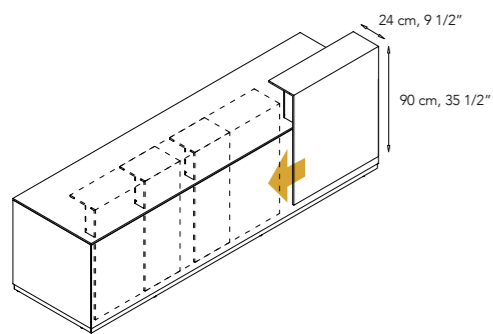
bancone completo (2 piani + 2 frontali+gambe +gamba intermedia), complet counter (2 tops+2 front+legs+metal leg), comptoir complet (2 plan+2 façade+piétements+piétement de métal), Fertige Stheke (2 Platte+2 Fronten+Beine+metall Beine), complete baile (2 werkblad+2 fronten+poten+metalen poot), contador completo (2 planos+2 frontales+costados+pata metálico)



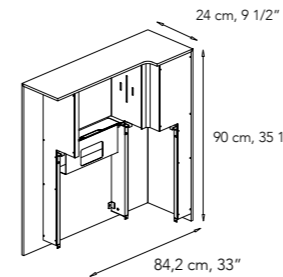
W 180-200-220 cm, W 70 3/4"-78 3/4"-86 3/4"

frontale e piano laterale, front and lateral top, façade et plan latéral, fronten und seitliche, platte frontale en zijdelings werkblad, frontale y plano laterale

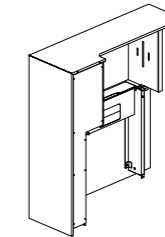
mensole, shelves, étagères murale, wandregale, planken, estante de pared



esempi di componibilità con mensole, modularity example with shelves, exemples modularité avec étagères, Beispiele der Anbaumöglichkeiten mit Regalen, voorbeelden voor aanbouw met planken, ejemplo composición con estantes

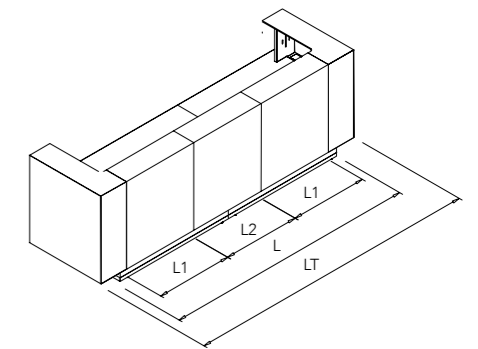
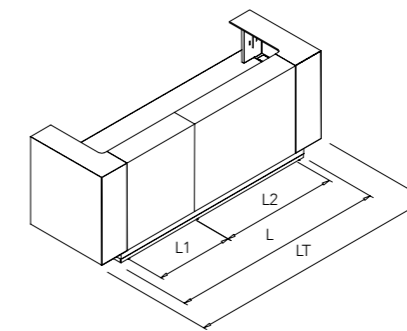
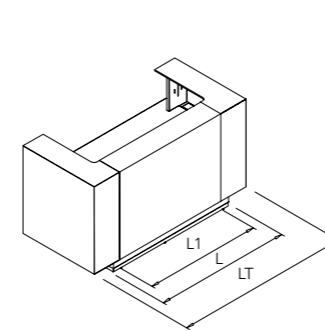


LH



RH

mensola ad angolo, corner shelf, étagère d'angle, eckiges Regal, hoekplank repisa, para ángulo



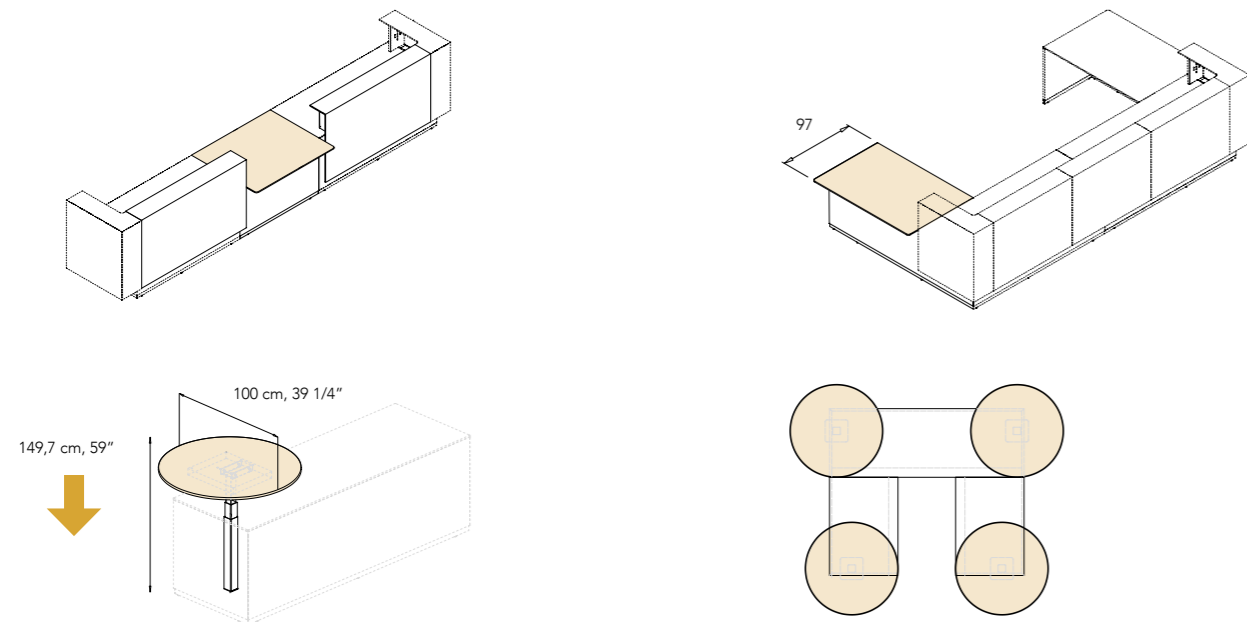
	LT	L	L1
cm	180	160	120
in	70 3/4"	63"	47 1/4"
cm	220	200	160
in	86 3/4"	78 3/4"	63"

	LT	L	L1	L2
cm	260	240	80	120
in	102 1/4"	94 1/2"	31 1/2"	47 1/4"
cm	300	280	120	120
in	118"	110 1/4"	47 1/4"	47 1/4"

	LT	L	L1	L2
cm	380	360	80	160
in	149 3/4"	141 3/4"	31 1/2"	63"
cm	420	400	120	120
in	165 1/4"	157 1/2"	47 1/4"	47 1/4"

esempi di componibilità con mensola ad angolo, modularity example with corner shelf, exemples modularité avec étagère d'angle, Beispiele der Anbaumöglichkeiten mit Eckiges Regal, voorbeelden voor aanbouw met hoekplank, ejemplo composición con repisa para ángulo

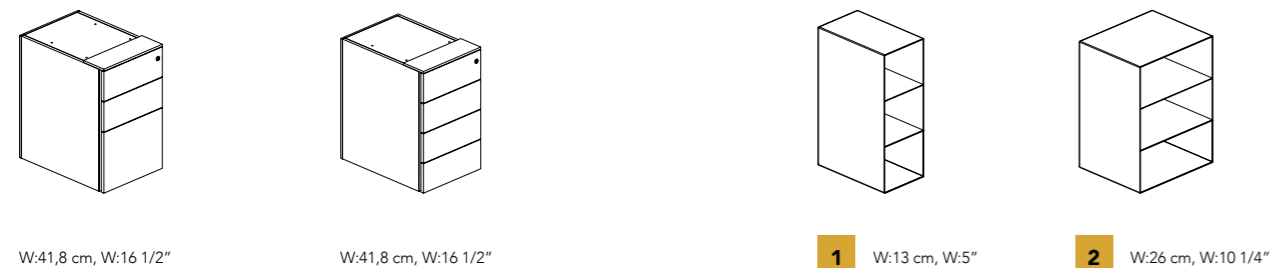
piano conversazione, conversation top, plan conversation, Platte für Gesprächstisch, zijdelings conferentiebladen, plano de conversación



piano conversazione con colonna elettrica, conversation top with height-adjustable column, plan conversation latéral avec colonne électrique, platte für Gesprächstisch mit elektrischer Säule, conferentiebladen met elektrische kolom, plano de conversación con columna eléctrica

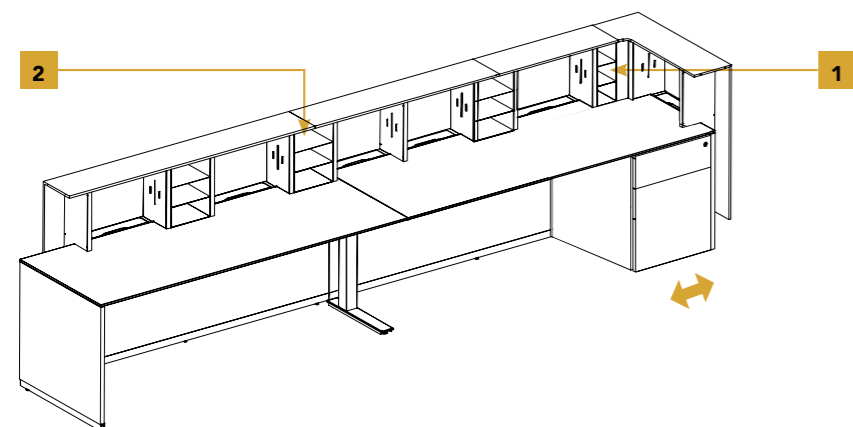
posizione, position, position, positionierung, positie, posición

accessori, accessories, accessoires, zubehör, toebehoren, accesorios

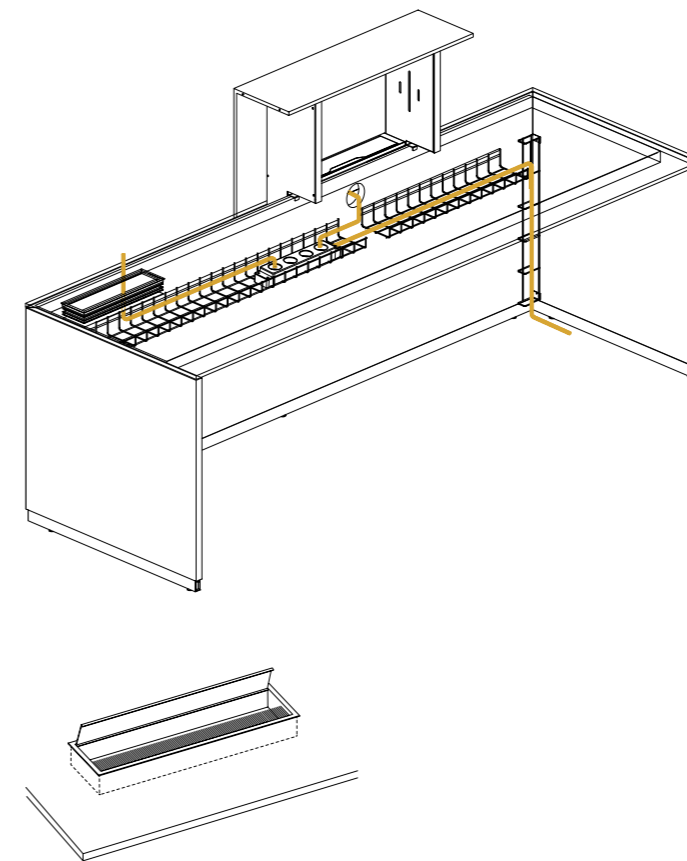


cassettiera portante con 3/4 cassetti, support pedestal with 3/4 drawers, caissons portant avec 3/4 tiroirs, tragender Schubladenkasten mit 3/4 Schubladen, dragend ladenblok met 3/4 laden, cajones que llevan con 3/4 cajones

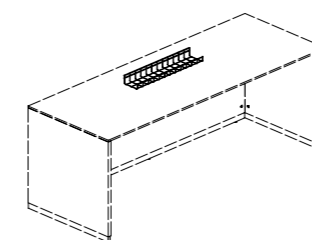
cassetto portafogli, sheet tray drawer, tiroir porte documents, Schubladen Blatthalter, lade voor sheets, cajón para hojas



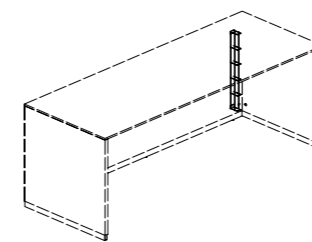
elettrificazione, electrification, electrification, elektrifizierung, elektrificatie, electrificación



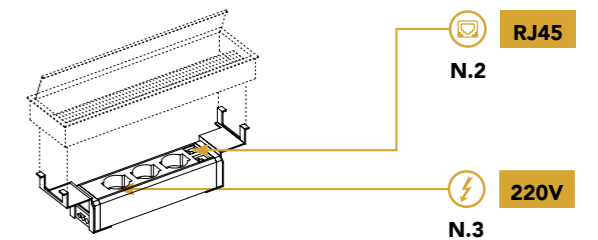
top access, top access, accès supérieur, top-Zugang, top toegang, acceso superior



cestello portacavi, wire cable tray, chemin de câbles, kabeldurchlass, kabelgoot, cestos portaenchufes

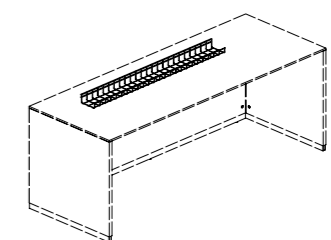


passacavi verticale, vertical cable carrier duct, chemin de câbles vertical, kabeldurchlass vertikaler, kabeldoorgangdop, pasacables vertical

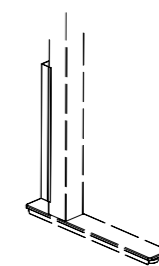


EU - FR - UK

kit blocco portaprese con staffe e 1 cavo di alimentazione L.200cm, kit foldway socket holder with brackets and 1 power cord W.200cm, kit bloc porte-prise avec supports et 1 cordon d'alimentation L.200cm, kit dosen-schwenkblock mit brackets und 1 Stromkabel B.200cm, kit power unit met beugels en 1 stroomkabel B.200cm, kit de bloque para enchufe con estribos y 1 cable de alimentación A.200cm



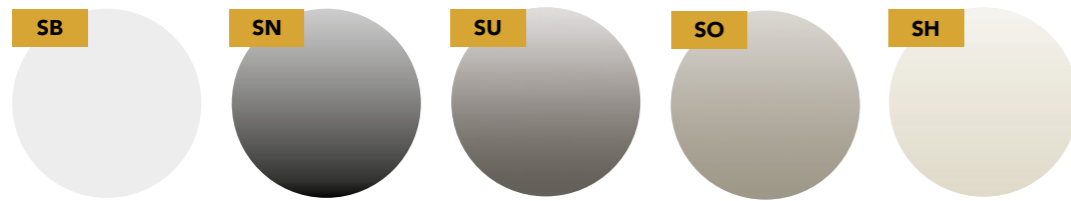
cestello portacavi, wire cable tray, chemin de câbles, kabeldurchlass, kabelgoot, cestos portaenchufes



passacavi verticale, vertical cable carrier duct, chemin de câbles vertical, kabeldurchlass vertikaler, kabeldoorgangdop, pasacables vertical

finiture, finishes, finitions, oberflächen, afwerkingen, acabados

vetri opachi, matt glass, verre opaque,
matt glas, mat glas, vidrio mate



bianco
white
blanc
weiß
wit
bianco

nero
black
noir
schwarz
zwart
negro

titanio
titanium
titane
titan
titanium
titanio

tortora
turtledove
tourterelle
turteltaube
tortelduif
tòrtola

nebbia
mist
brouillard
nebelgrau
mist
niebla

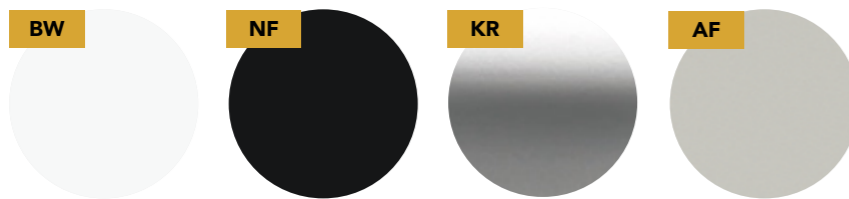
fenix, fenix, fenix,
fenix, fenix, fenix



bianco
white
blanc
weiß
wit
bianco

titanio 724
titanium 724
titane 724
titan 724
titanium 724
titanio 724

parti metaliche, metal structure, structure metallique, metalstruktur,
stalen constructie, estructura metálicas



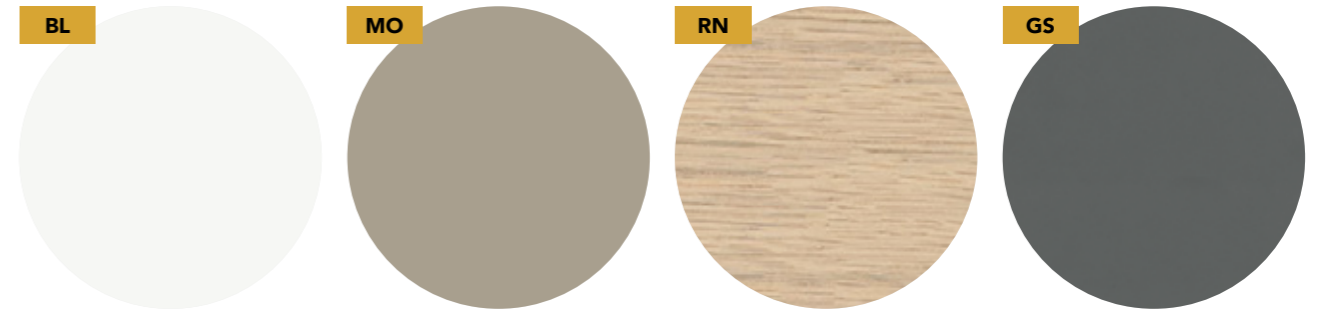
bianco
white
blanc
weiß
wit
bianco

nero
black
noir
schwarz
zwart
negro

cromo lucido
glossy chrome
chrome brillant
chrom poliert
glazend verchromd
cromo pulido

epox alluminio
silver epoxy
epoxy aluminium
aluminium
aluminiumkler geepoxerd
epoxidica de aluminio

melaminico, melamine, mélamine,
melamin, melamine, melamina

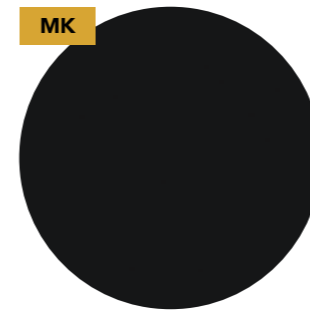


bianco, white, blanc, weiß,
wit, bianco

tortora, turtledove, tourterelle,
turteltaube, tortelduif, tòrtola

rovere naturale, natural oak,
chêne naturel, nature eiche,
eikenhout natuur, roble natural

grigio granito, granite grey, gris granit,
granitgrau, granietgrijs, gris granito



nero, black, noir,
schwarz, zwart, negro

vetroceramica, glass ceramic, vitroceramique,
glaskeramik, vitrokeramisch, vitroceramica



nero marquina opaco, marquina black
matt, noir mat marquina, schwarz matt
marquina, zwart marquina mat,
marquina negro mate

bianco calacatta lucido, glossy white
calacatta, blanc brillant calacatta,
weiß glänzend calacatta, glanzend wit
calacatta, calacatta blanco brillo

grigio stone opaco, stone grey matt,
gris mat stone, grau matt stone,
grijs stone mat, gris mate stone