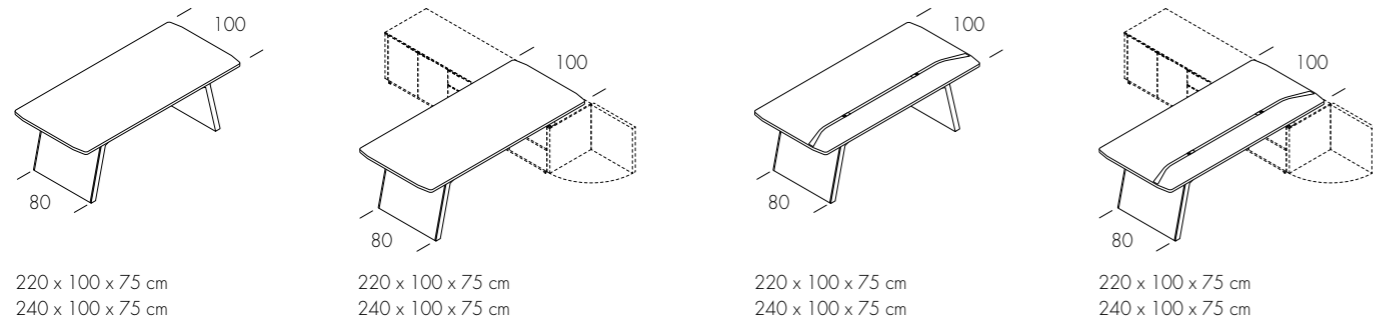


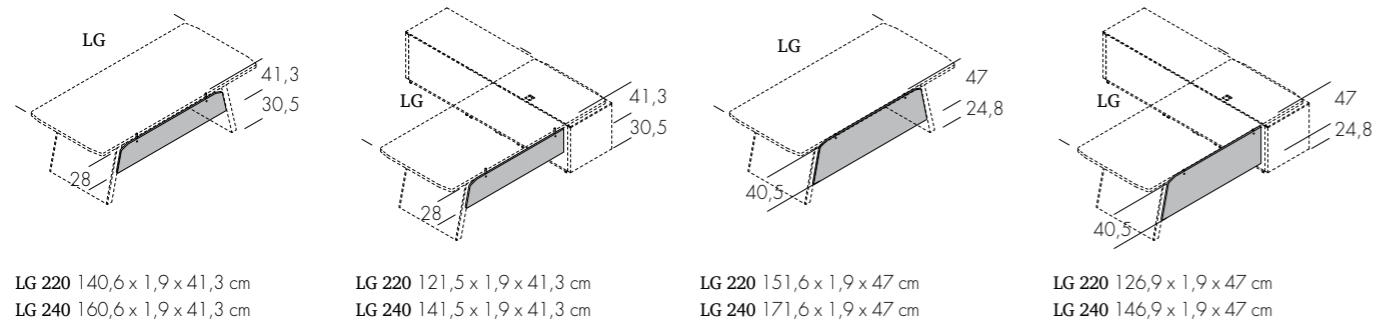
metar

technical info

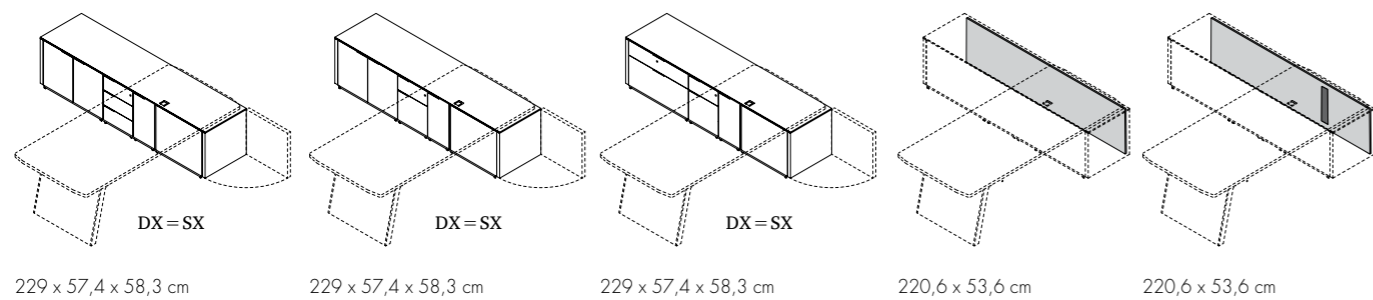
scrivania in legno · wooden desk · bureaux en bois · holz-schreibtische · houten bureaus · escritorio de madera L x P x H



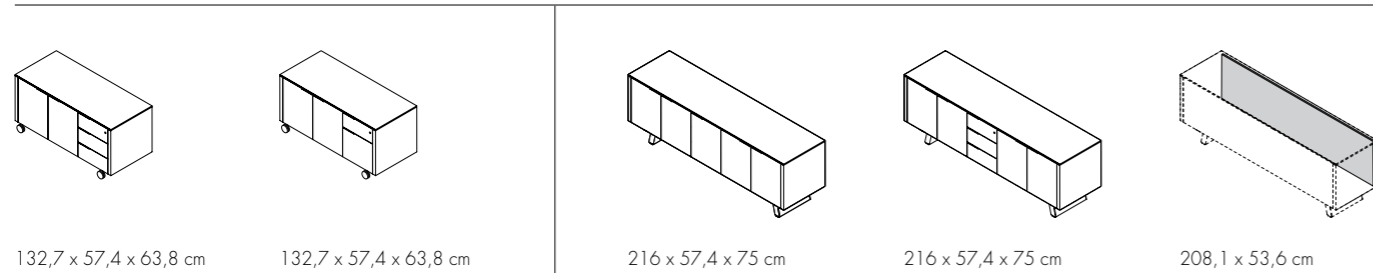
pannello modesty · modesty panel · voile de fond · knieraublended · bureauborden · panela para escritorio L x T x H



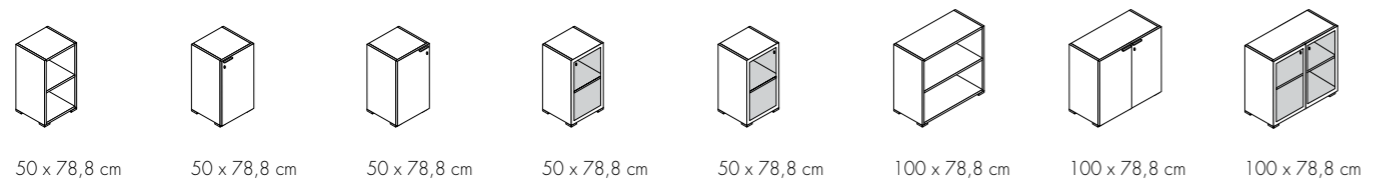
moduli di servizio · service modules · elements de service · multifunktionscontainer · servicemodulen · elementos de servicio L x P x H



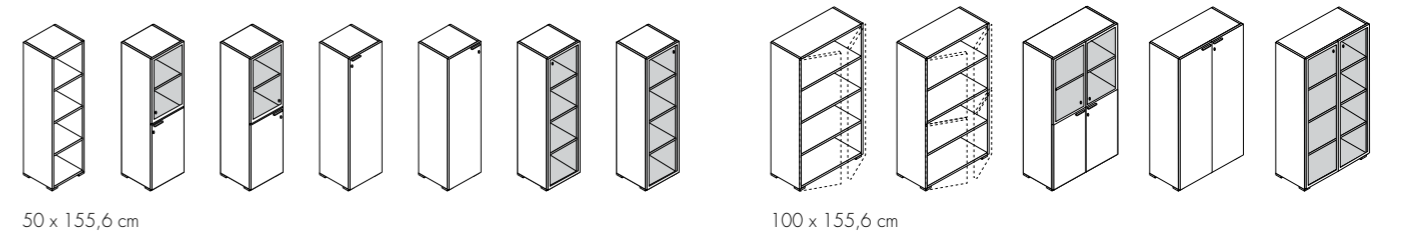
moduli di servizio · service modules · elements de service · multifunktionscontainer · servicemodulen · elementos de servicio L x P x H



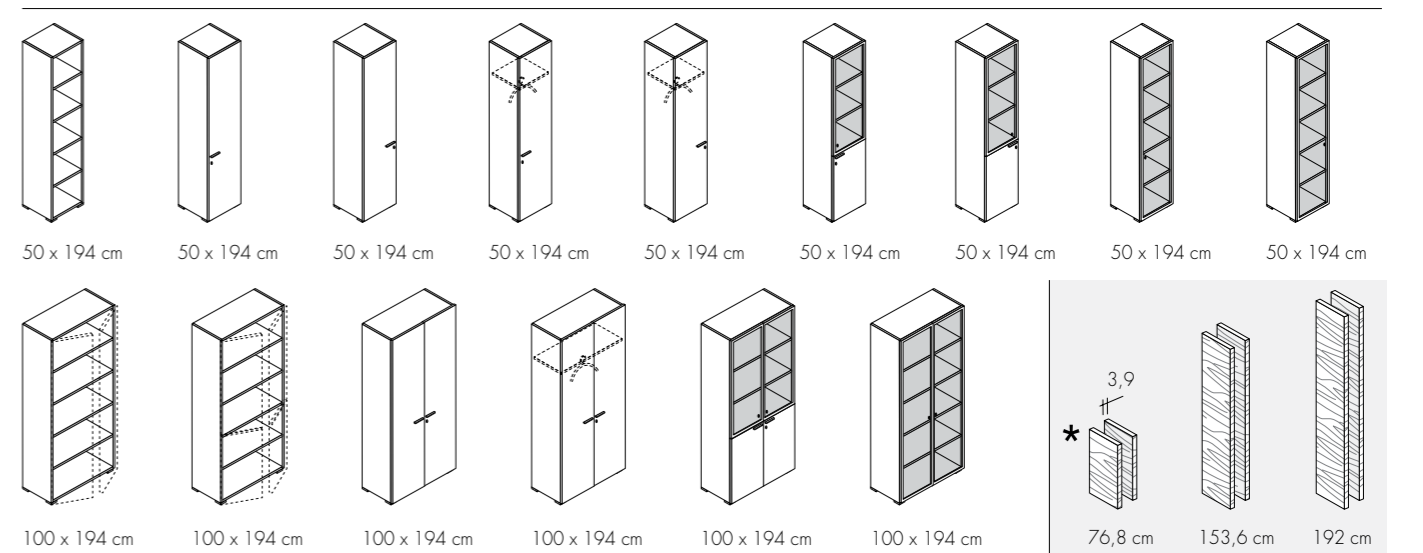
armadi · cabinets · armoires · Schränke · kasten · armarios L x H



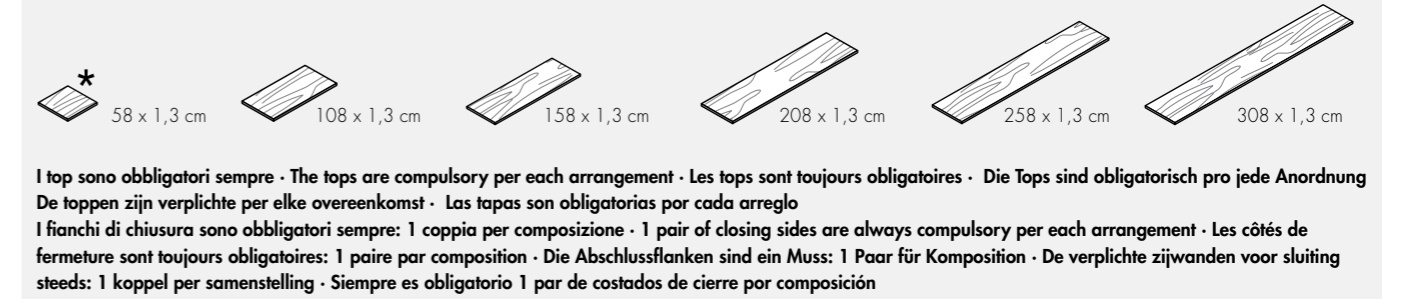
armadi · cabinets · armoires · Schränke · kasten · armarios L x H



armadi · cabinets · armoires · Schränke · kasten · armarios L x H



top · top · top · abdeckplatte · topblad · parte superior L x T



piano conversazione · conversation top · plan conversation · platte für gesprächstisch · conferentiebladen · plano de conversación L x P x H

